

PLANTEKANTER

PLANLEGG OG MONTÉR OVERSIKT DELER

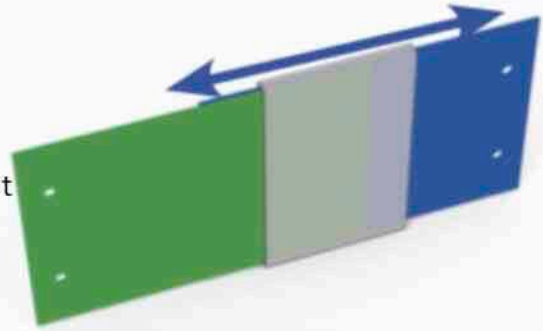


Modulsystem som skrues enkelt sammen
Stort sortiment i 2 ulike materialer
Lag selv etter ønsket mål som passer din hage

FUNKSJON UNIKE DELER

SKJØTEPLATE

Brukes når du ønsker å oppnå eksakt lengde uten å måtte kappe plater. Med denne kan du legge mot hverandre og gli de i posisjon som et Teleskop.



JUSTERBARTE HJØRNER

Kan enkelt kobles på platene og bøyes i den vinkel man ønsker. Enkleste måte er å skru platene til hjørnene først.



JORDANKER

Brukes for å stabilisere og feste plantekanten til bakken. Monteres i hull når to kanter kobles sammen. For veldig stabil kanter bruker du flere kortere kanter slik at mellomrom mellom jordankerene blir kortere.



Man trenger ofte ikke jordanker i hjørner og sirkler, så Lenge man ikke har en aggressiv robotgressklipper.

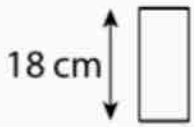
STOLPEFESTER

Stolpefestene brukes for å feste støtteutstyr til kantene.



ULIKE DELER TILGJENGELIG

plukk selv  no



SKJØTEPLATE
TELESKOP



JUSTERBART
HJØRNE



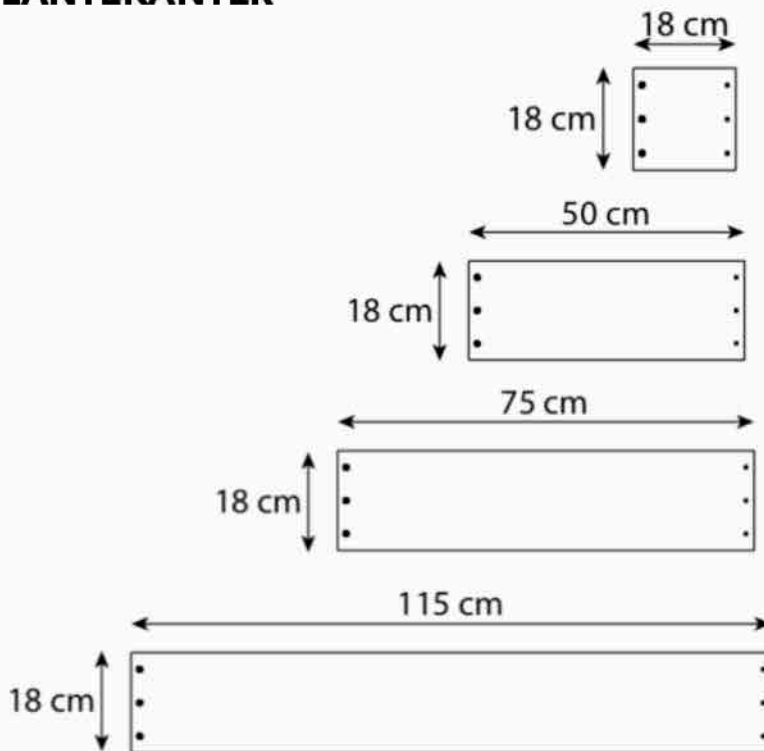
MATERIALVALG

CORTEN STÅL

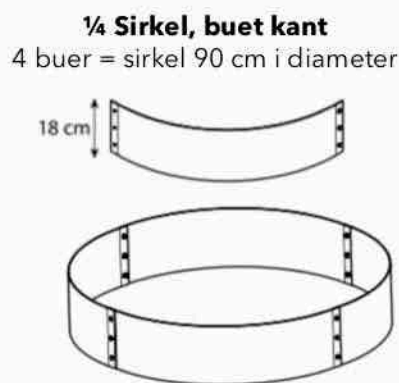
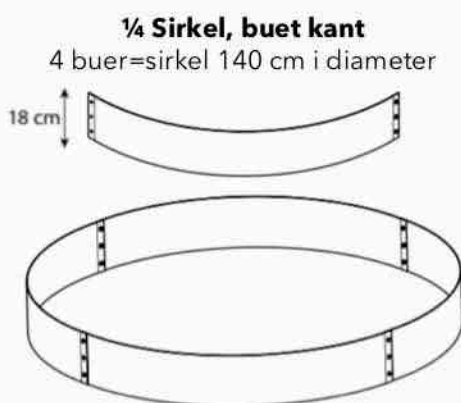


SORT STÅL
polyesterlakkert

RETTE PLANTEKANTER

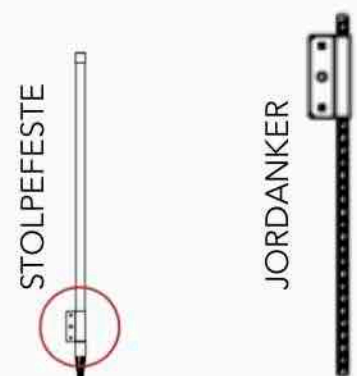


BUEDE PLANTEKANTER



FØLGER MED ALLE PLANTEKANTER

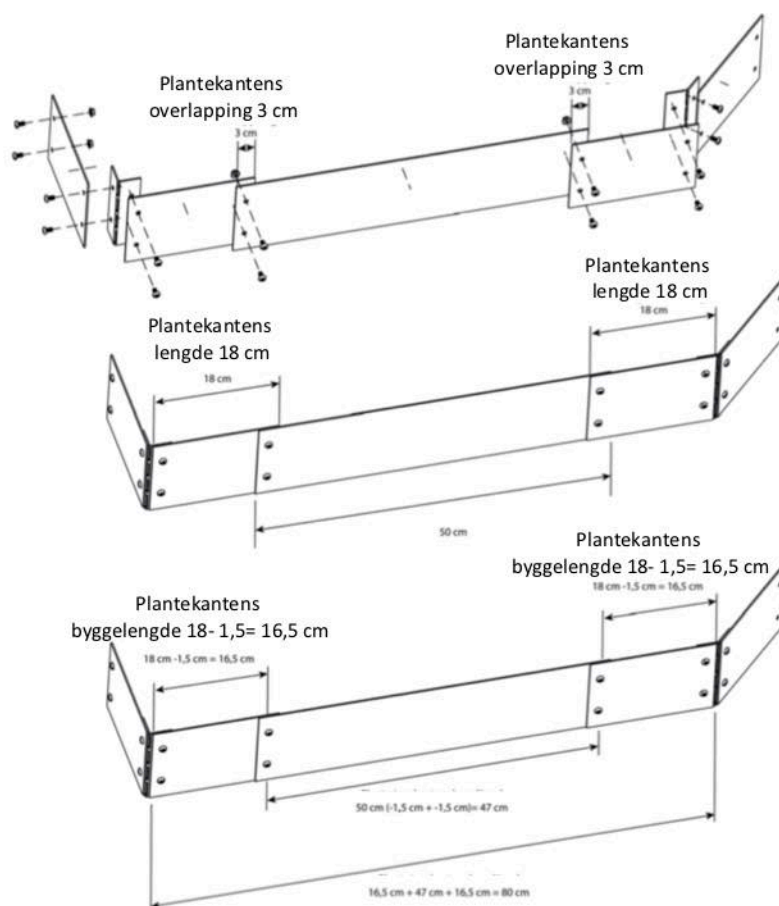
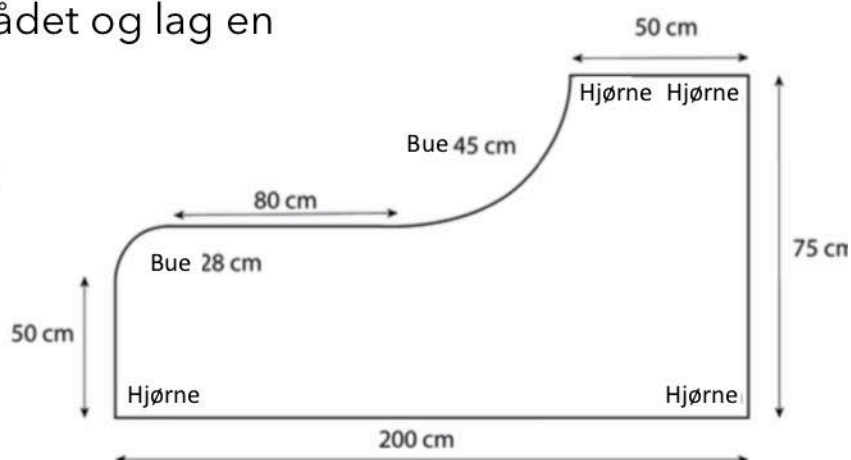
		
Rette plantekanter 3 skruer og 3 muttere	Buede plantekanter 3 skruer og 3 muttere	Justerbare hjørner 3 skruer og 3 muttere



PLANLEGG OG FORBERED DIN PLANTEKANT

1. Begynn å mål opp området og lag en enkel skisse.

2. Finn delene du trenger. Se oversikt siden over.



HUSK!

Tenk på at plantekantenes mål angir hele lengden. Ettersom plantekantene legges oppå hverandre under montering minsker de 1,5 cm i hver ende der de skrues/kobles sammen. I mot hjørner skal ikke noe trekkes fra total lengden. Om du ikke lykkes å oppnå eksakte mål kan en skjøteplate brukes som teleskop for å justere lengden, slik at du slipper å kappe de og borre nye hull.